

РЕШЕНИЕ ДЛЯ КУХНИ  
НАИБОЛЕЕ ЭФФЕКТИВНОЕ ИСПОЛЬЗОВАНИЕ  
ПРОСТРАНСТВА



Vallox  
**51**<sub>MV</sub>

Vallox  
**51K**<sub>MV</sub>

**VALLOX**  
HOME *of* FRESH AIR

# ВЕНТИЛЯЦИОННАЯ УСТАНОВКА С ВЫТЯЖКОЙ

## ЭКОНОМИЯ МЕСТА В НЕБОЛЬШИХ КВАРТИРАХ

Кухонная установка совмещает в себе функции вентиляции и удаления запахов, возникающих во время приготовления пищи. Разместив вентиляционную установку на кухне, вы, помимо всего прочего, сможете наиболее эффективно использовать пространство в малогабаритных квартирах. Больше не нужно отводить место для вентиляционной установки, например, в небольшой ванной.

Возможность жильцов регулировать интенсивность вентиляции в зависимости от индивидуального образа жизни значительно повышает степень их комфорта. Это решение для кухни позволяет адаптировать работу вентиляции под параметры определенной (даже небольшой) квартиры. Если вентиляционная установка встраивается в шкаф, как, например, бытовые приборы, ее можно скрыть от глаз пользователей, при этом обеспечив невероятную простоту ее эксплуатации и обслуживания. Пространства перед кухонными шкафами будет вполне достаточно для проведения технического обслуживания (например, для замены фильтров).

### Тихая и пожаробезопасная, а также, естественно, энергоэффективная

Обладая максимальным диапазоном действия примерно 75 м<sup>2</sup>, установка Vallox 51 лучше всего подходит для квартир с одной и двумя спальнями, а также для небольших апартаментов

с тремя комнатами.

Соотношение приточного и вытяжного воздуха остается идеально сбалансированным даже во время цикла размораживания. Встроенный датчик влажности обеспечивает автоматическое увеличение интенсивности вентиляции в случае необходимости.

Установка относится к оборудованию с классом энергопотребления А. Она может быть оснащена дополнительным датчиком углекислого газа, благодаря которому этот показатель может быть увеличен до А+. Кроме того, воздух, поступающий из вытяжки, проходит через рекуператор тепла.

При проектировании данной вентиляционной установки, предназначенной для монтажа на кухне, особое внимание уделено её акустическим характеристикам.

Металлическая конструкция установки Vallox 51K MV делает ее абсолютно пожаробезопасной. А наличие электрического блока, который можно демонтировать в виде единой детали, существенно облегчает техническое обслуживание.

### Разнообразные варианты управления

В Vallox 51K MV

предусмотрено несколько вариантов управления. На передней панели незаметной вытяжки расположены простые в использовании емкостные переключатели.

Установку также можно подключить к системам автоматизации здания (с использованием протоколов Modbus и KNX). Это позволит без каких-либо затруднений отслеживать данные, которые она генерирует. Кроме того, можно сократить количество выездов специалиста для проведения техобслуживания, поскольку настройку установки можно выполнять удаленно. Вы можете быть абсолютно уверены в том, что служба технической поддержки компании Vallox своевременно окажет вам необходимую помощь на протяжении всего срока службы установки.

### Vallox 51 MV без вытяжки

Вентиляционная установка Vallox 51 MV также выпускается без вытяжки (модель Vallox 51 MV). Глубина агрегата составляет всего 349 мм, что позволяет устанавливать его, например, над унитазом.

### СТИЛЬНАЯ ЗАЩИТНАЯ ПАНЕЛЬ



В качестве дополнительной защиты вентиляционной установки Vallox 51 MV поставляется декоративная панель. Она монтируется на дверце установки с помощью магнитов и существенно улучшает ее внешний вид, независимо от места расположения вентиляционной установки.

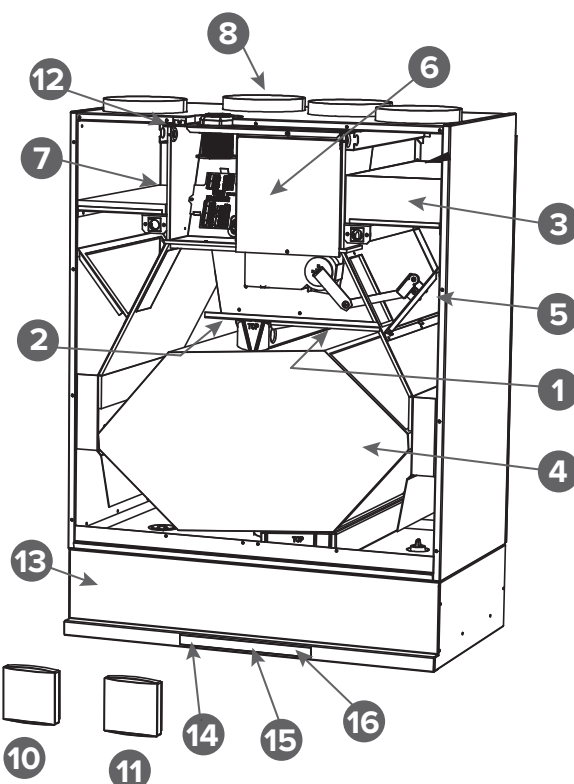




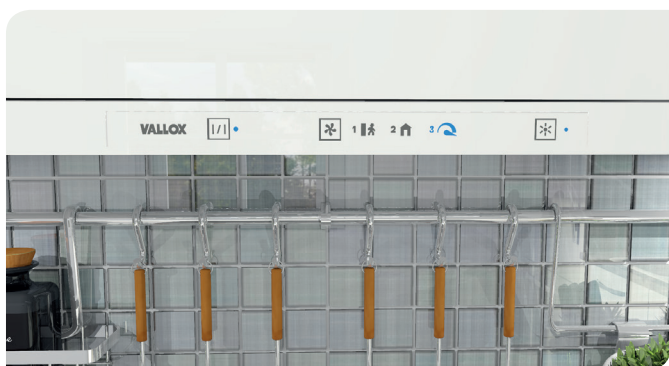
Найдите более подробную информацию о вентиляционной установке Vallox 51 K на нашем веб-сайте!

### Основные детали:

1. Вытяжной вентилятор
2. Приточный вентилятор
3. Фильтры грубой и тонкой очистки для приточного воздуха
4. Рекуператор тепла
5. Перепускная заслонка
6. Электрический узел
7. Фильтр грубой очистки для вытяжного воздуха
8. Батарея последующего нагрева
9. Пульт управления
10. Датчик углекислого газа (поставляется дополнительно)
11. Датчик влажности (поставляется дополнительно)
12. Встроенный датчик влажности
13. Вытяжка
14. Кнопка активации заслонки
15. Кнопка выбора скорости вентилятора
16. Выключатель освещения



А вы знали, что виртуальные модели вентиляционных установок Vallox 51K MV и Vallox 51 теперь можно совершенно бесплатно скачать для работы с ними в программах Revit и AutoCAD. Для этой цели также можно использовать MagiCAD.



## КУХОННАЯ ВЫТЯЖКА VALLOX CAPTURA

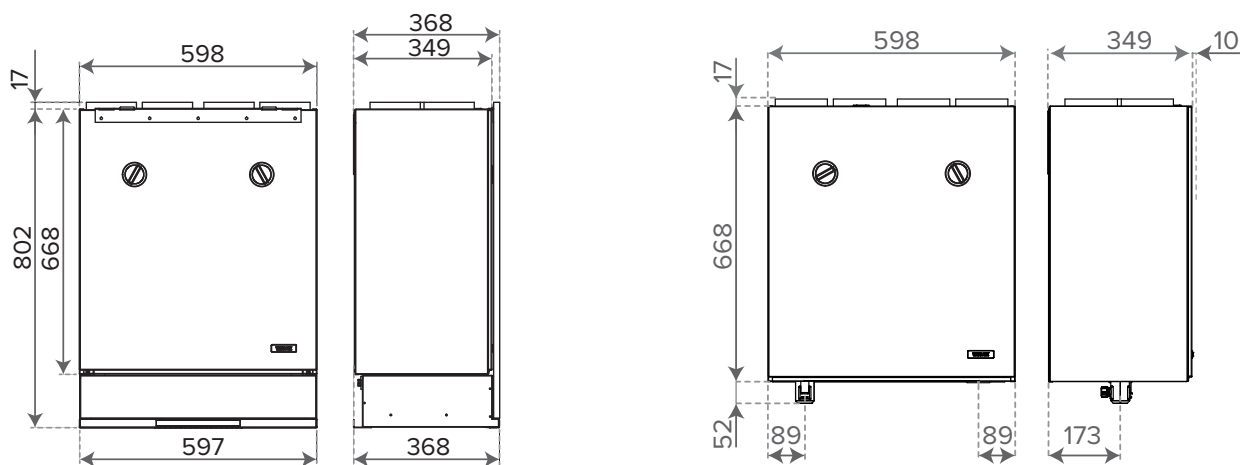
Вытяжка Vallox Captura совместима только с вентиляционными установками Vallox 51 K MV. Современная, простая в работе кухонная вытяжка оснащена низко расположенной передней панелью, которая полностью сливается с кухонным шкафом, а также емкостными переключателями, промаркированными четкими символами.

Гладкая панель выключателей без выступов позволяет легко поддерживать чистоту вытяжки. Конструкция вытяжки не содержит стеклянных или легко ломающихся механических компонентов. Кроме того, она оснащена приводной заслонкой.

Стандартная ширина кухонной вытяжки Vallox Captura составляет 600 мм. Она может быть окрашена в белый цвет или в цвете нержавеющей стали.



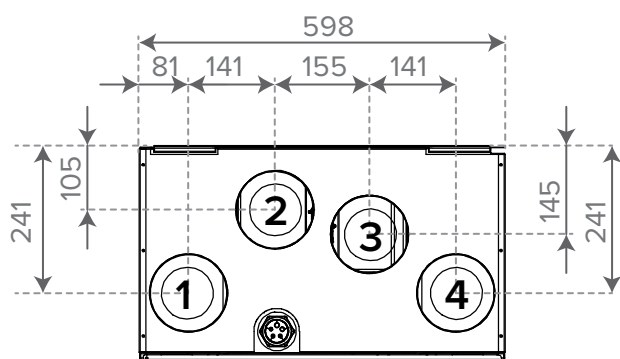
## Размеры



### ТЕХНИЧЕСКИЕ ХАРАКТЕРИСТИКИ

<b>Название изделия</b> Vallox 51K MV R Vallox 51K MV L Белая вытяжка Vallox Captura Вытяжка Vallox Captura с оттенком нержавеющей стали	<b>Номер изделия</b> См. информацию на веб-сайте <a href="http://www.vallox.com">www.vallox.com</a>	<b>Размеры (ш х в х г) и вес</b> Vallox 51 MV Vallox 51K MV	598 x 668 x 349   60 кг 598 x 802 x 349   66,2 кг
		<b>Обход теплообменника</b>	Автоматический
<b>Объем воздуха</b> Приточный воздух Вытяжной воздух	47 л/с, 100 Па 51 л/с, 100 Па	<b>Вентиляторы</b> Приточный воздух Вытяжной воздух	0,119 кВт, 0,9 А ЕС 0,119 кВт, 0,9 А ЕС
<b>Электрическое соединение</b>	230 В, 50 Гц, 5,7 А вилка	<b>Удельный расход энергии (SEC)</b> в холодном климате в умеренном климате	A+ A
<b>Степень защиты корпуса</b>	IP34	<b>Показатели эффективности</b> Эффективность приточного воздуха Удельная мощность вентилятора (SFP)	84% 1,0 кВт (м³/с)
<b>Батарея последующего нагрева</b>	Электрический, 900 Вт	<b>Фильтры</b> Приточный воздух Вытяжной воздух	Фильтр грубой очистки по стандарту ISO >75% + ISO ePM <sub>1</sub> Фильтр грубой очистки по стандарту ISO >75%
<b>Батарея предварительного нагрева</b>	-	<b>Батарея дополнительного нагрева</b>	-

### Выходные участки каналов



Внутренний диаметр впускной манжеты: 125 мм

#### Правосторонняя модель (R)

1. Вытяжной воздух, поступающий из помещения в установку
2. Приточный воздух, поступающий из установки в помещение
3. Вытяжной воздух, выходящий наружу из установки
4. Наружный воздух, поступающий в установку

#### Левосторонняя модель (L)

1. Наружный воздух, поступающий в установку
2. Вытяжной воздух, выходящий наружу из установки
3. Приточный воздух, поступающий из установки в помещение
4. Вытяжной воздух, поступающий из помещения в установку

# VALLOX

[www.vallox.com](http://www.vallox.com)

Vallox Oy | ул.  
 Милликалянтте, 9-11  
 32200, ЛОЙМАА | ФИНЛЯНДИЯ  
 Клиентская служба +358 10 7732 200  
 Послепродажное обслуживание +358 10 7732 270

**Официальный Импортер Vallox  
 в Российской Федерации**



**ФИНСКИЙ ДОМ**

Управляющая компания

ООО "ФИНСКИЙ ДОМ"

г. Санкт - Петербург, Ленинский пр.  
 дом 140, по литеру А, пом. 11-Н, офис 417  
 8-800-250-1279

[www.vallox-russia.ru](http://www.vallox-russia.ru)  
[info@vallox-russia.ru](mailto:info@vallox-russia.ru)